

Nos prix affichés sont HT. Lors du chiffrage la TVA de 18% va s'appliquer. Pour obtenir un devis, merci de contacter directement nos commerciaux au 77 191 28 06 ou 77 329 31 32

ou par mail : commercial@snsecuris.com

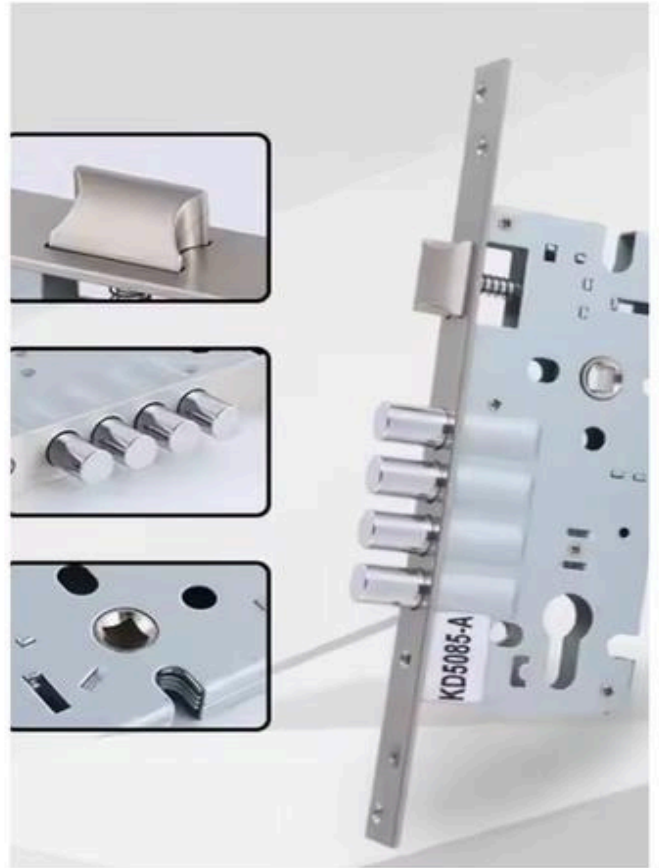
ou faire une demande via notre site web : www.snsecuris.com



**Votre sécurité,
notre priorité.**

NOS TARIFS

2025



QUALITE

FIABILITE

SERVICE

REACTIVITE

SOMMAIRE

- Serrures électromagnétiques	1 - 12
. Ventouse pour porte intérieure.....	1 - 7
. Ventouse étanche IP66.....	8 - 12
- Serrures électromécaniques	13 - 22
. Pêne piston.....	13 - 17
. Gâche électrique.....	18 - 22
- Serrures mécaniques	
. Serrures à mortaiser 4 points en acier inoxydable.....	23 - 26
Systèmes d'alarme	
. Alarme filaire Smart	27 - 28
. Alarme anti intrusion infrarouge	29 - 31
- Détecteur de fumée	
. Détecteur de fumée sans fil	32 - 34
- Sonnettes sans fil.....	35 - 38
. Sonnette vidéo sans fil.....	35 - 36
. Sonnette simple sans fil	37 - 38

ANNEXES : Nos conditions générales de vente (Pages 39 à 41)

VELOCK 12 - Ventouse électromagnétique 12V 1 vantail



- Pratique pour sécuriser les entrées d'immeuble



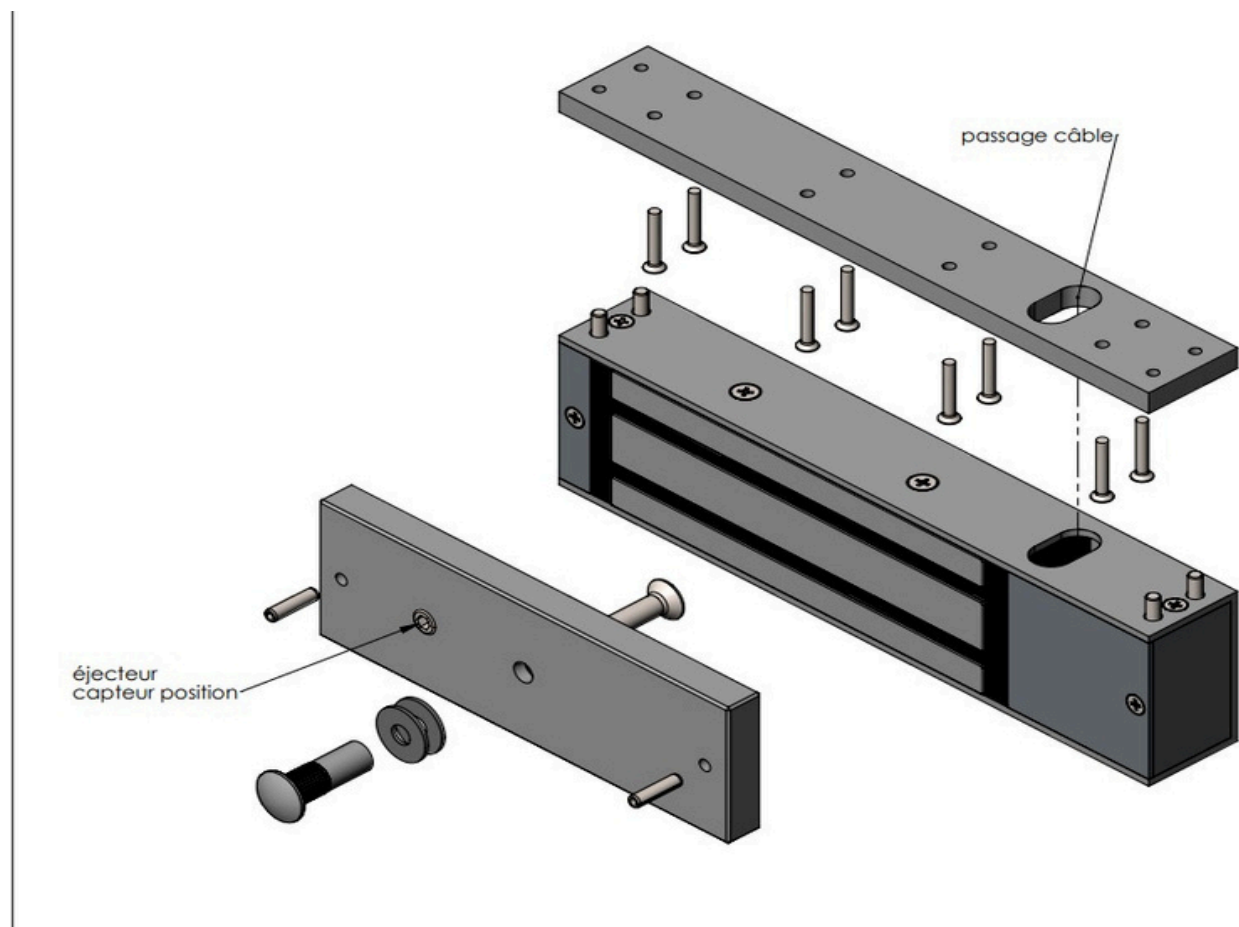
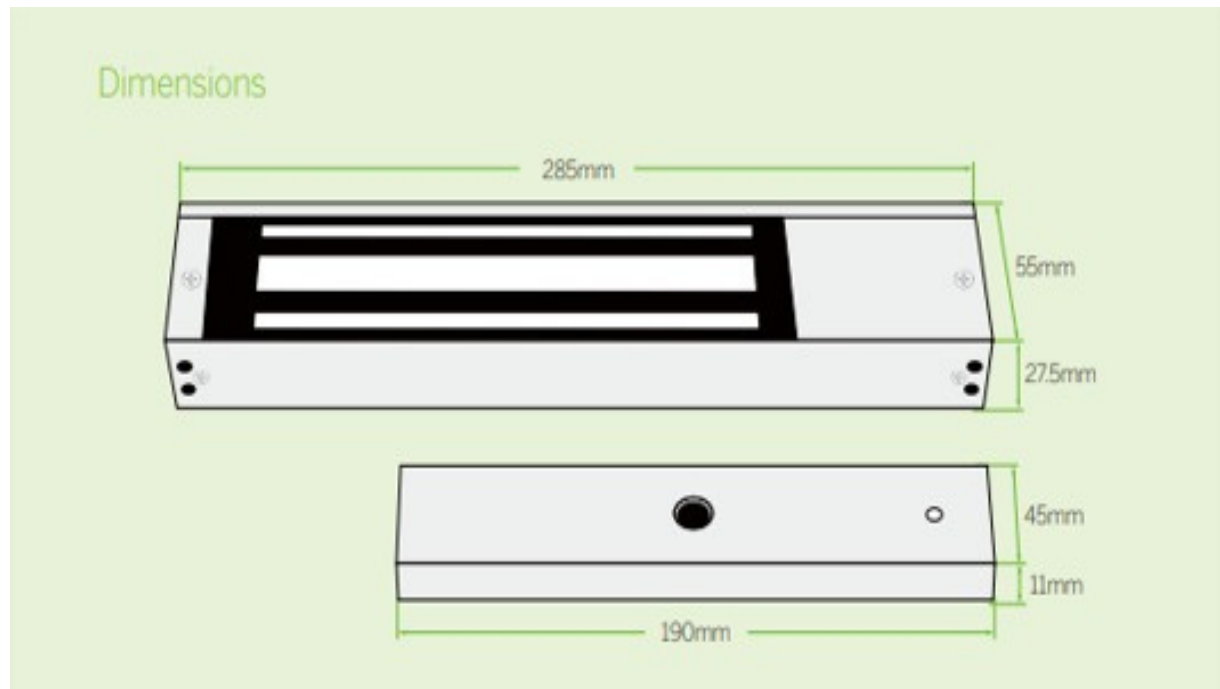
- Usage facile avec contrôle d'accès et installation professionnelle

DESCRIPTION

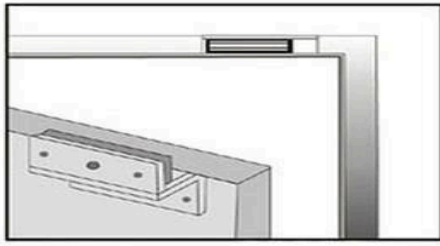
La ventouse électromagnétique est le produit le plus utilisé pour gérer une porte d'entrée d'immeuble. Son intelligence permet de garder la porte verrouillée entre les passages et facilite son usage. Les ventouses sécurisent de manière efficace les bâtiments où elles sont équipées. Son avantage majeur réside dans le fait qu'elle puisse être installée sur tout type les portes. Elle fonctionne également à rupture et donc se déverrouille lorsque le courant est coupé.

INFORMATIONS PRODUIT

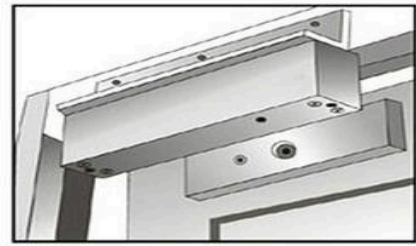
Caractéristiques techniques	Taille de la serrure : 285L x 55l x 27,5H (mm) Plaque : 190L x 45L x 11H (mm) Force de maintien : 350 kg Tension : DC12V Tirage actuel : 12 V/500 mA 24 V/250 mA Sortie de signal : Contact sec, courant de contact nominal maximal 3 A Température de surface : ≤20°C Exploitation temporaire : -10°C ~ 55°C (14°F~131°F) Humidité appropriée : 0 à 90 % (sans condensation) Finitions pour magnétique : Zinc Finitions pour Armature : Zinc Fonctionnement : A rupture Poids : 2,5 kg
Référence produit	VELOCK/12/1V
Prix public HT	79000 FCA
Délai de livraison + montage	Un RDV d'installation est fixé dès que la commande est validée.
RFP / PAQ	EL-800 / 21



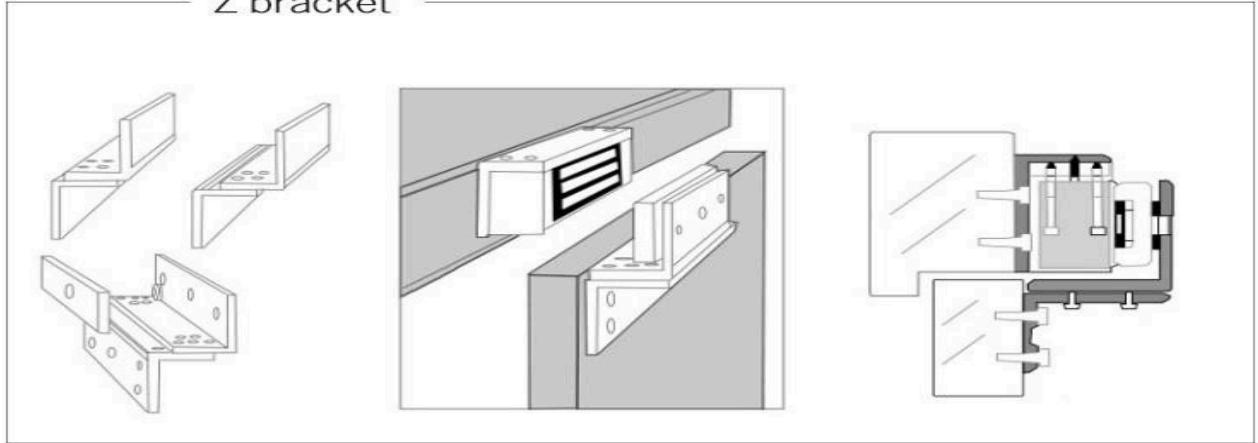
Fixations support LZ



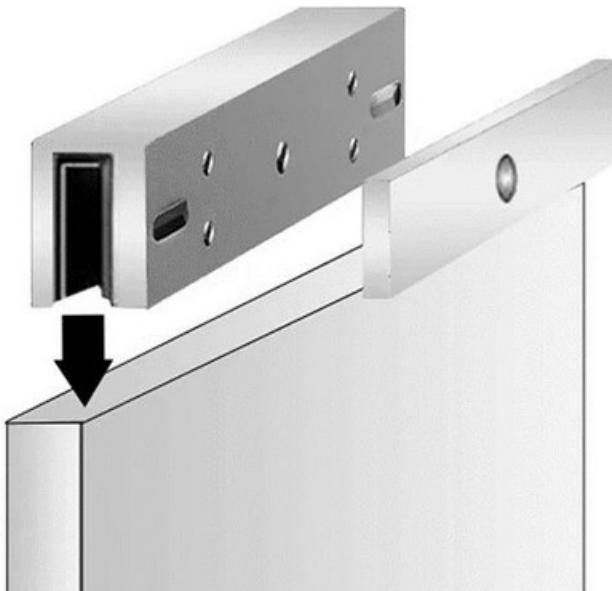
Z bracket



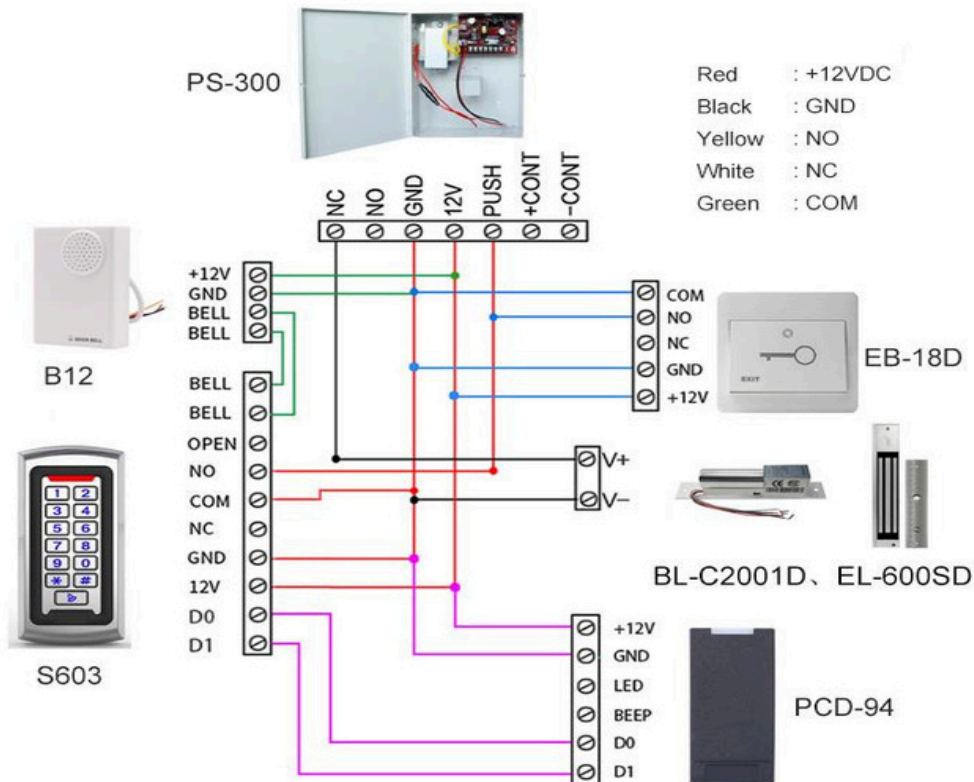
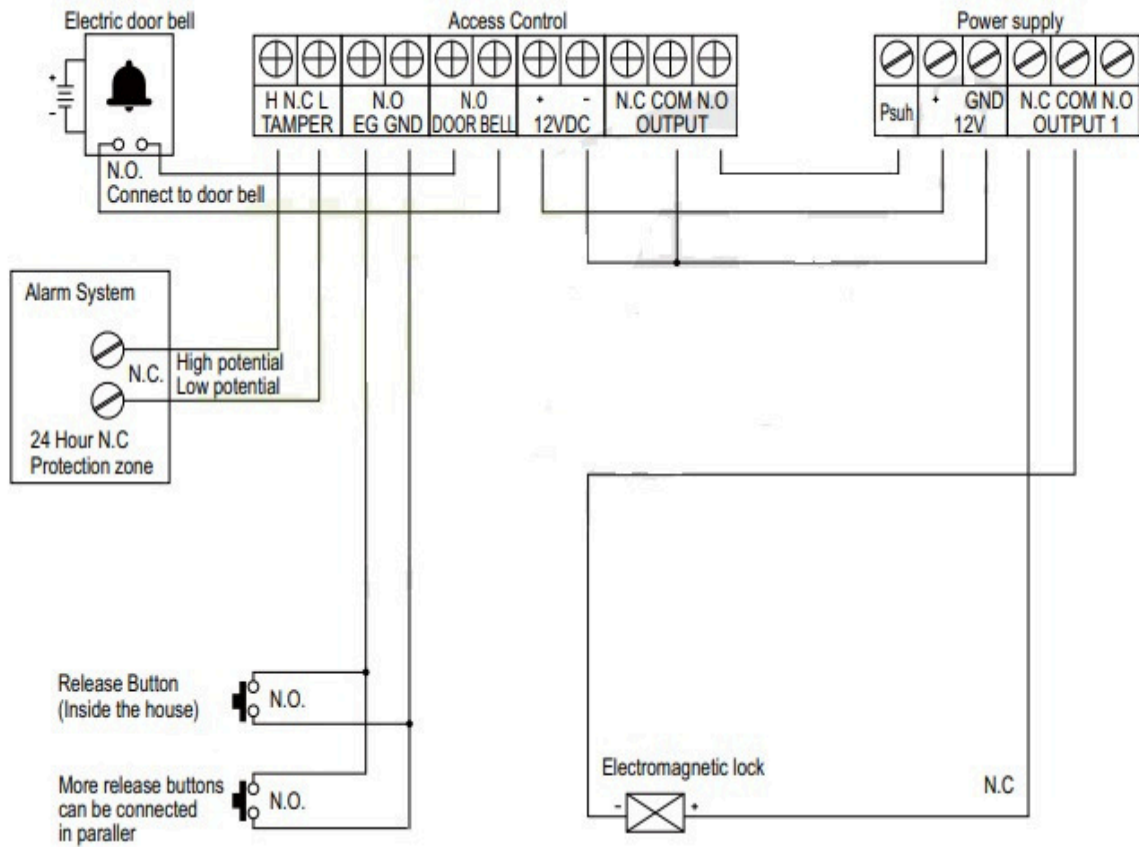
L bracket



Fixation support U (porte en verre)








SCHEMA DE BRANCHEMENT ELECTRIQUE (VELOCK12)



PRODUITS COMPLEMENTAIRES

Articles	Références	RPF / PA	Prix HT
Console de fixation en L pour VELOCK12 	FIXL350	LB-800 / 1.5	5300 FCFA
Console de fixation en Z pour contre plaque 	FIXZ350	ZB-800 / 2	3500 FCFA
Console de fixation en U pour porte en verre 	FIXU350	UB-800 / 3	5500 FCFA
Ferme porte 	FP	DL-45 / 7.7	14.500 FCFA

Bouton poussoir alu

	BP13	EB-13A / 1.9	6000 FCFA
<p>Bouton poussoir - plast</p> 	BP18	EB-18D / 1.5	4500 FCFA
<p>Clavier à code - contrôle d'accès (+ lot de 10 badges)</p> 	AC1	EK50EM-W / 11	29.450 FCFA
<p>Alimentation intelligente</p> 	ALIM	K80 / 5.8	11.600 FCFA
<p>Clavier à code - contrôle d'accès IP68 (livré avec 10 badgers)</p> 	AC2	12	30.800 FCFA

VELOCK 66 - Ventouse électromagnétique étanche



- . Certifiée IP66
- . Adaptée pour porte extérieure

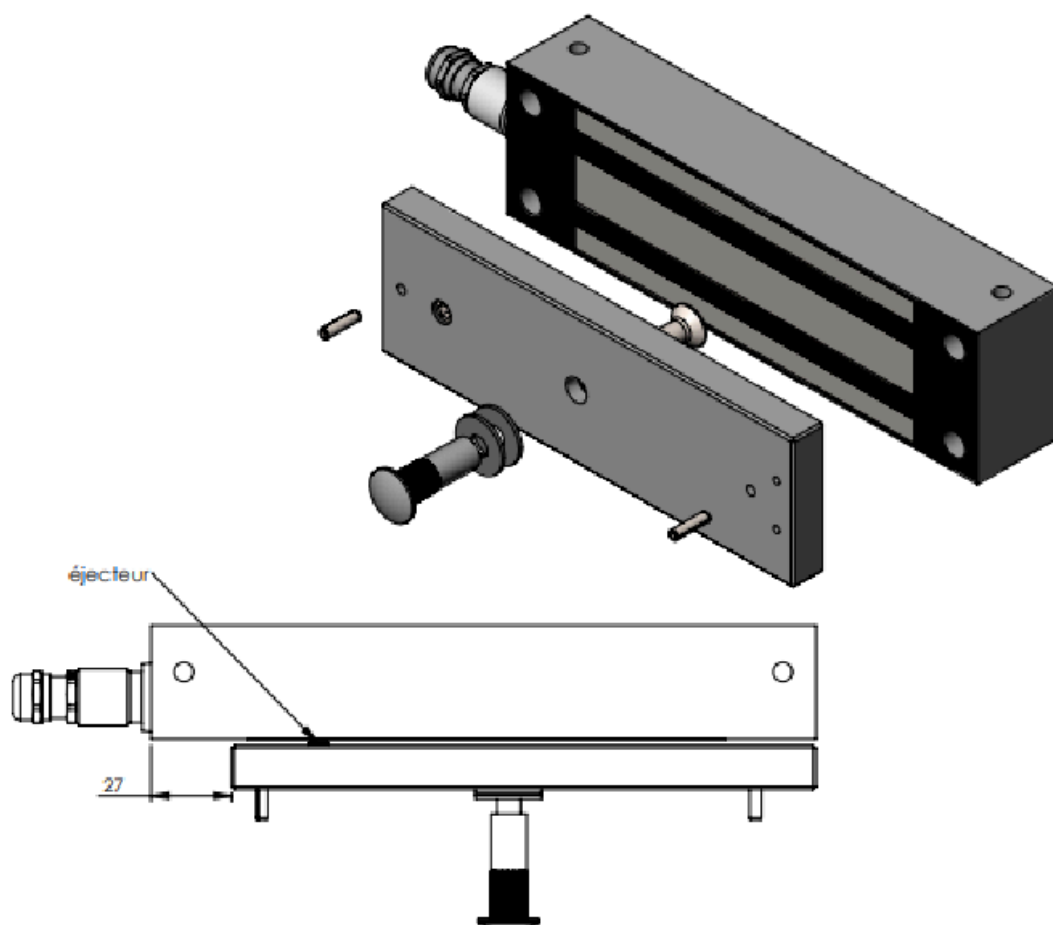
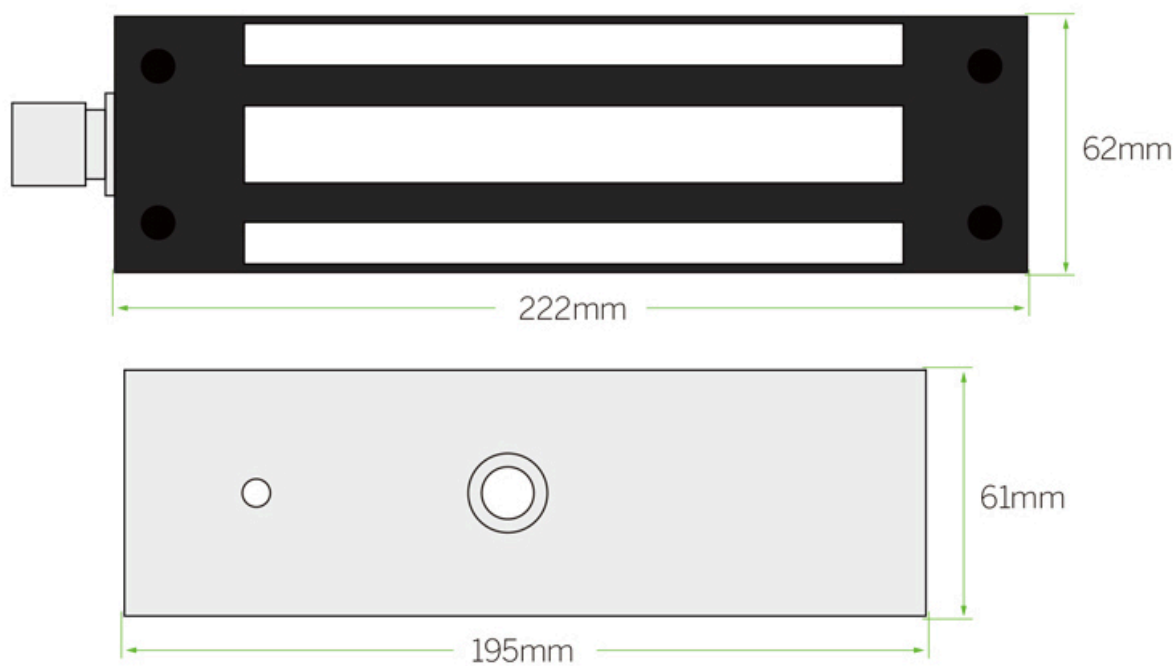
DESCRIPTION

- Double tension sélectionnable (12VDC ou 24VDC)
- Boîtier en acier inoxydable
- Electronique scellée époxy et pour une utilisation intérieure et extérieure
- Faible consommation de courant
- Matériau haute résistance, boîtier en aluminium anodisé
- Fonctionnement durable et silencieux

INFORMATIONS PRODUIT

Caractéristiques techniques	Tension : 12V & 24V Ajustable Taille de la serrure : 222Lx62Wx38H (mm) Plaque d'armature : 195Lx61Wx15H (mm) Force de maintien : 500kg Tension : DC12V ou DC24V (réglable) Tirage actuel : 12V / 420mA 24V / 210mA Type de support : porte en bois, porte en verre, porte en métal, porte coupe-feu Température de surface : $\leq 20^{\circ} \text{C}$ Exploitation temporaire : $-10^{\circ} \text{C} \sim 55^{\circ} \text{C}$ Humidité appropriée : 0 ~ 90 % (sans condensation) Finitions pour magnétique : Zinc Finitions pour l'armature : Zinc Poids : 4,5 kg
Référence produit	VELOCK/66/1V
Prix public HT	88.000 FCA
Délai livraison + montage	Un RDV d'installation est fixé dès que la commande est validée.
RFP / PAQ	EL-W1200 / 28

GUIDE D'INSTALLATION



. Tension 12 ou 24 VDC selon câblage
VDC

Branchement en 12

. Courant 12V/500mA, 24V/250mA
 sur + 12VC

. Conducteur rouge et jaune

. Contact sec report NO-NF
 GND

. Conducteurs noir et bleu sur

. IP66

24 VDC

Branchement en

. Contreplaque avec éjecteur
 shuntés

. Conducteur jaune et bleu

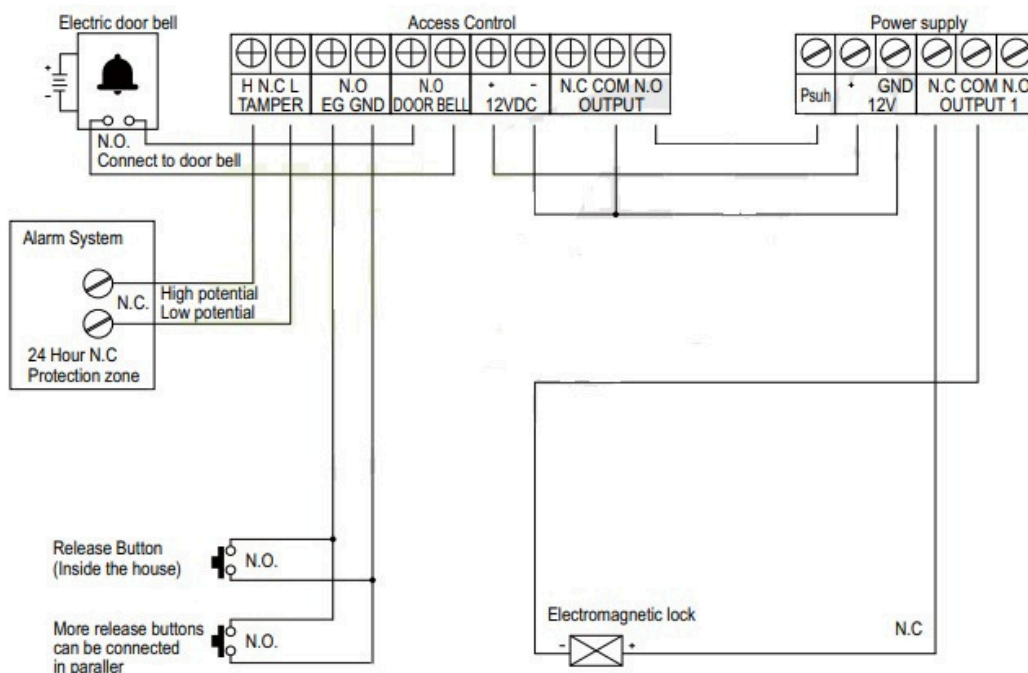
. Câble multiconducteur (4 fils) 30 cm
 24VDC

. Conducteur rouge sur

. Conducteur noir sur GND



SCHEMA DE BRANCHEMENT ELECTRIQUE (VELOCK66)



PRODUITS COMPLEMENTAIRES

<p>Ferme porte</p> <p>Door Weight: 20-45KG</p> 	<p>FP</p>	<p>DL-45/7.7</p>	<p>14.500 FCA</p>
<p>Bouton poussoir alu</p> 	<p>BP13</p>	<p>EB-13A / 1.9</p>	<p>6000 FCFA</p>
<p>Clavier à code - contrôle d'accès IP68 (livré avec 10 badges)</p> 	<p>AC2</p>	<p>12</p>	<p>30.800FCFA</p>
<p>Alimentation intelligente</p> 	<p>ALIM</p>	<p>K80 / 5.8</p>	<p>11.600 FCFA</p>

PISTON12 - Pêne piston de sécurité à mortaise avec cylindre 12V



□ Idéale pour sécuriser une porte d'entrée

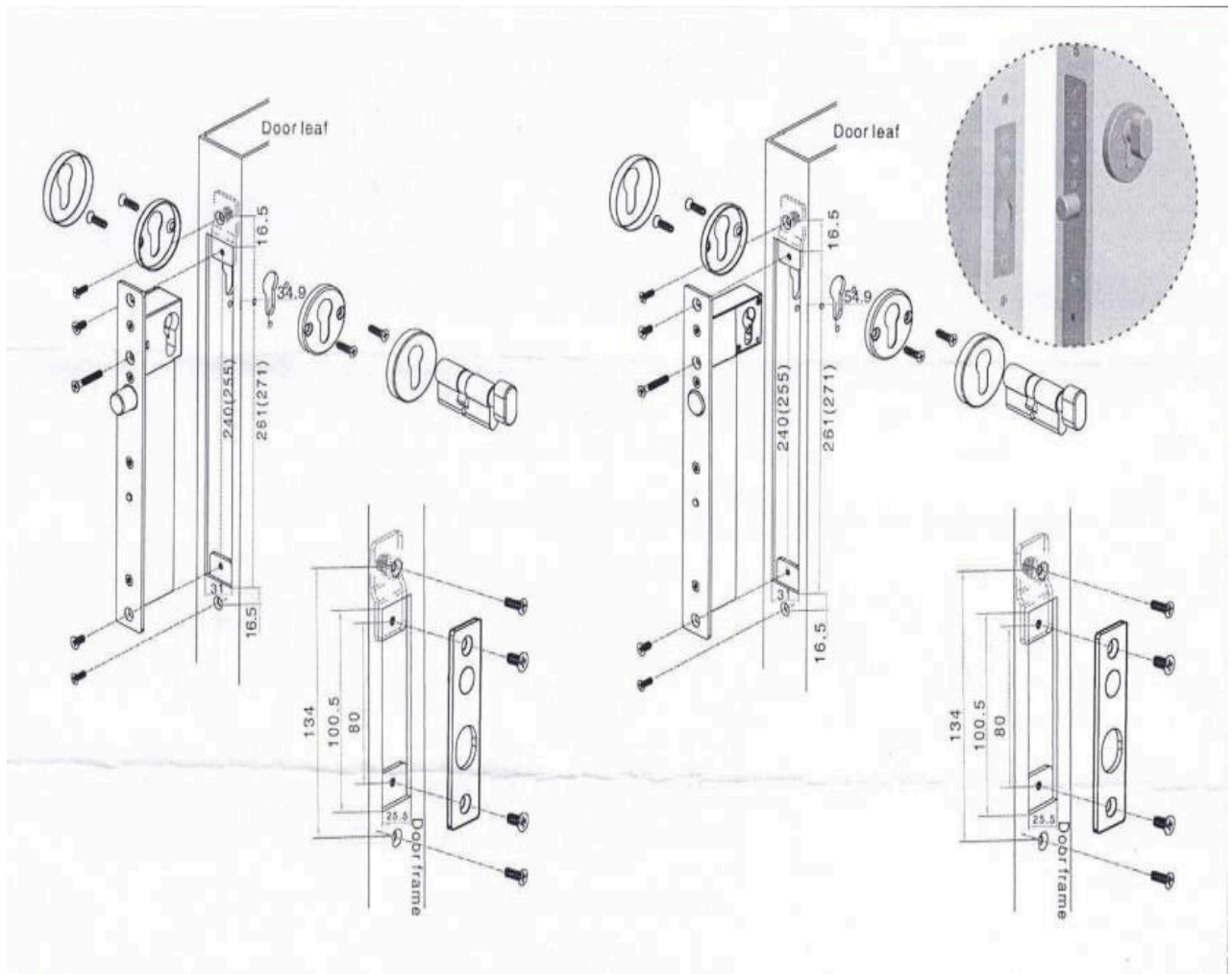
DESCRIPTION

Le pêne piston est une serrure électromécanique adaptée pour sécuriser votre maison ou appartement mais également les sites à haute sécurité comme le secteur bancaire ou les bijouteries par exemple. Elle fonctionne à émission ce qui veut dire qu'elle reste verrouillée quand elle est hors tension (quand le courant est coupé). Le cylindre livré avec permet de le déverrouillé en cas d'urgence ou en cas de mise sous tension. Cette solution assure donc la sûreté de l'endroit où elle est installée. Le temporisateur intégré permet de régler le temps d'ouverture (3s, 6s, 9s).

INFORMATIONS PRODUIT

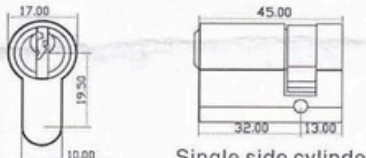
Caractéristiques techniques	Plaquette frontale : 260Lx30WX48H(mm) Taille de la gâche : 100L x 25l x 3H (mm) Course de pêne : 17 mm Tension : DC12V Tirage actuel : Acier inoxydable Courant de démarrage : 950 mA Courant de veille : 150 mA Fonctionnement : A émission Force maintien : 2000 kg Poids : 1.4kg
Référence produit	PISTON12
Prix public HT	75.500 FCA
Délai livraison + montage	Un RDV d'installation est fixé dès que la commande est validée.
RFP / PAQ	BL-2400 / 12.1

GUIDE D'INSTALLATION (PISTON12)

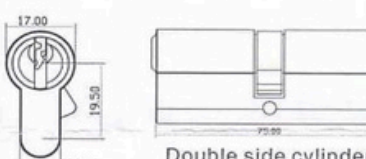


SCHEMA DE BRANCHEMENT ELECTRIQUE (PISTON12)

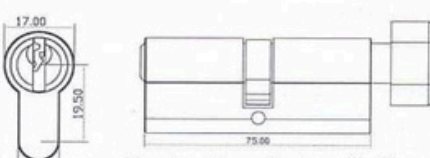
Single side cylinder or both side cylinder, other sizes are available too: 80/90/100/110/120mm.



Single side cylindre



Double side cylinder



Single side cylinder with Thumb






	Red		+ 12V DC
	Black		-
	Orange		OPEN
	Blue		NO
	Brown		NC
	Gray		COM

Time Delay

Adjust the delay time for locking auto matically 0/3/6/9 secs.

	0.0 SEC		6.0 SEC
	3.0 SEC		9.0 SEC

PRODUITS COMPLEMENTAIRES

Articles	Références	RPF / PA	Prix HT
Bouton poussoir - plast 	BP18	EB-18D / 1.5	4500 FCFA
Bouton poussoir alu 	BP13	EB-13A / 1.9	6000 FCFA
Alimentation intelligente 	ALIM	K80 / 5.8	11.600 FCFA
Ferme porte 	FP	DL-45 / 7.7	14.500 FCFA
Clavier à code - IP68 (livré avec 10badges) 	AC2	EK50EM-W / 12	30.800 FCFA

G-ELEC V1 - Gâche électrique 12V

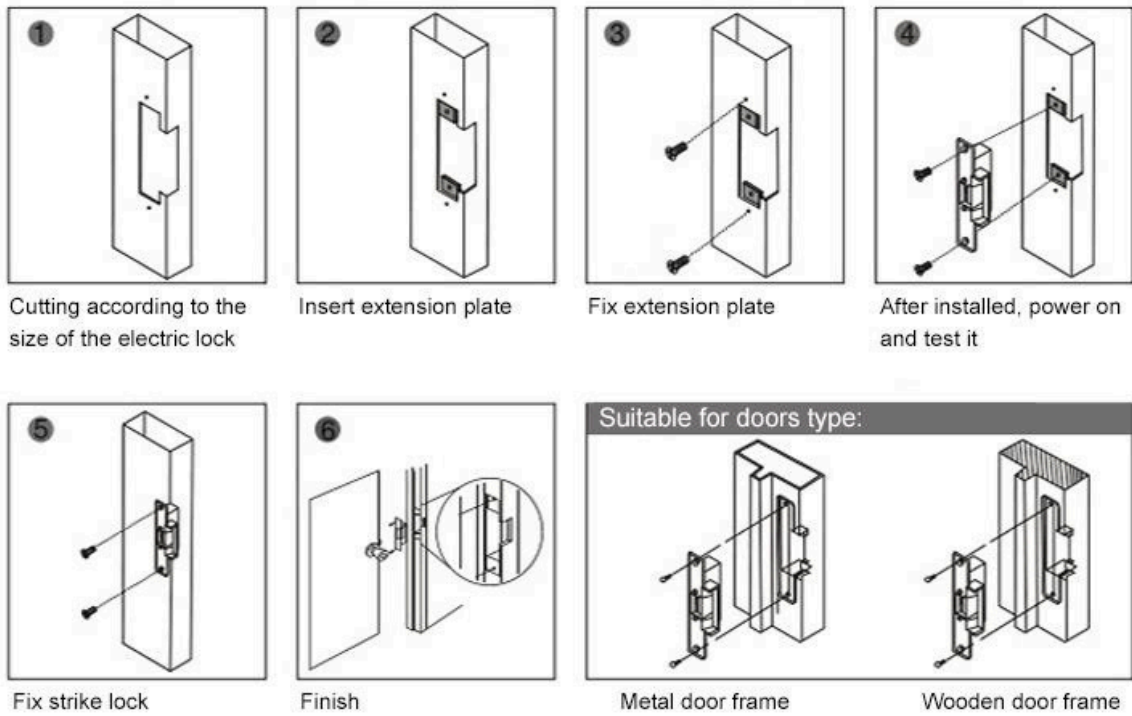


- *Adaptée aux portes étroites*

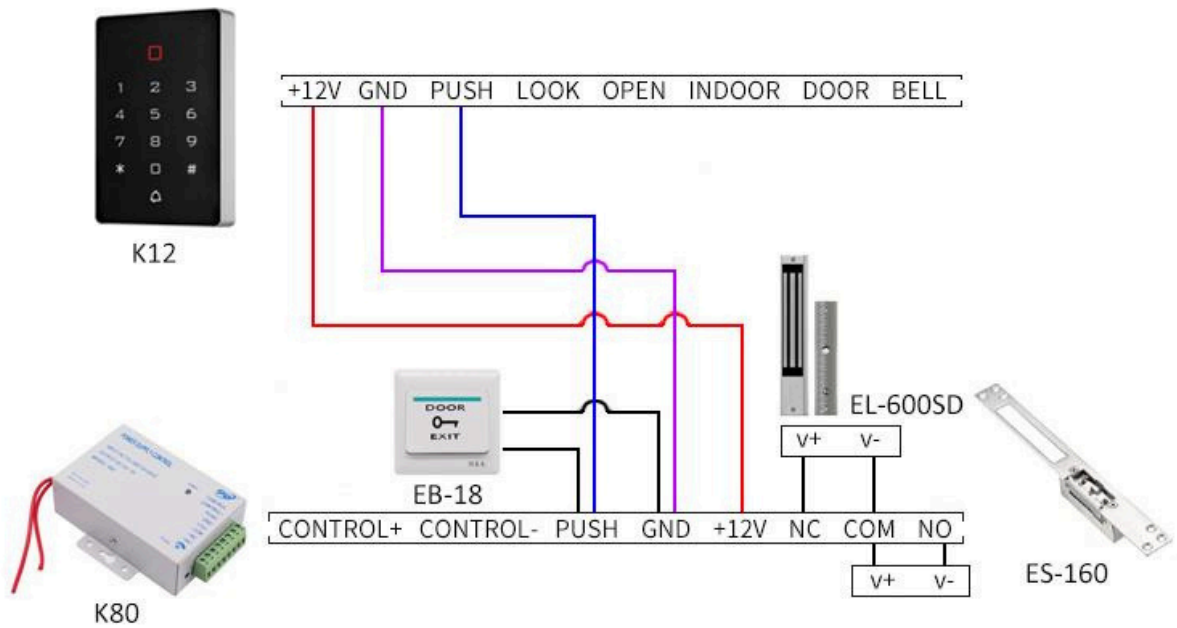
INFORMATIONS PRODUIT

Caractéristiques techniques	Taille de la serrure : 250L x 25l x 31H (mm) Température appropriée : -10°C~25°C Boîtier de plaque frontale : Surface par revêtement de nickel Surface : par revêtement de nickel et polissage Convient pour : Porte étroite en bois, porte étroite en métal Mode d'ouverture : Porte battante à 90 degrés Poids : 0,3 kg
Référence produit	G-ELEC v1
Prix public HT	36.800 FCFA
Délai livraison + montage	Un RDV d'installation est fixé dès que la commande est validée.
RFP / PAQ	ES-160 / 12500 FCFA






GUIDE D'INSTALLATION



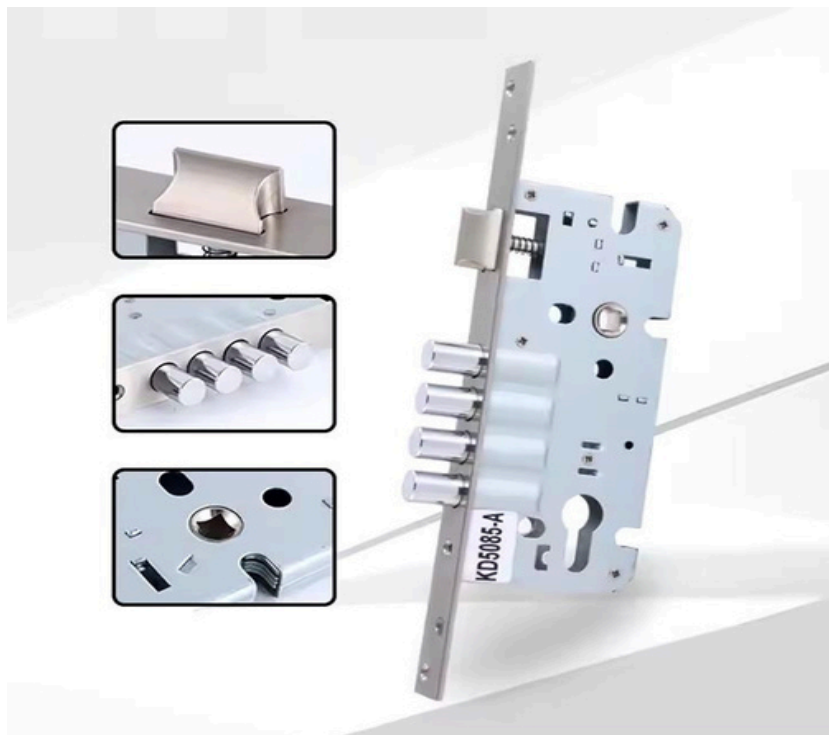
SCHEMA DE BRANCHEMENT ELECTRIQUE (G-ELEC V1)



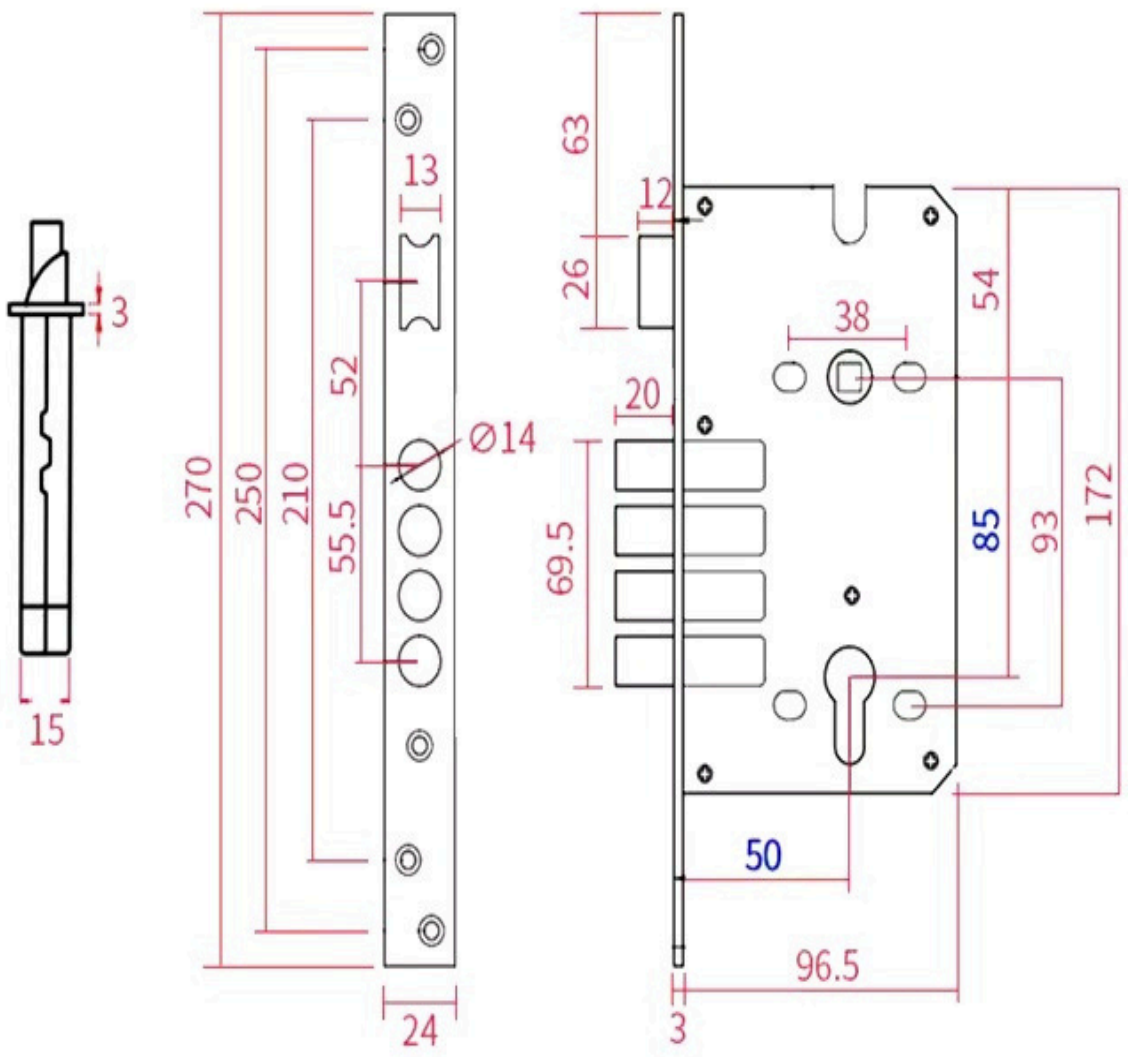
PRODUITS COMPLEMENTAIRES

Articles	Références	RPF / PA	Prix HT
Bouton poussoir - plast 	BP18	EB-18D / 1.5	4500 FCFA
Bouton poussoir alu 	BP13	EB-13A / 1.9	6000 FCFA
Alimentation intelligente 	ALIM	K80 / 5.8	11.600 FCFA
Ferme porte 	FP	DL-45 / 7.7	14.500 FCFA
Clavier à code - contrôle d'accès (+ lot de 10 badges) 	AC1	EK50EM-W / 11	29.450 FCFA

SERMEC4 - Serrure mécanique à mortaise 4 points (acier inoxydable)



- Livrée avec Cylindre 4 clefs



INFORMATIONS PRODUIT

Caractéristiques techniques	Taille de la serrure : 270L x 24l x 31H (mm) Haute résistance de température Marge de porte : 50mm Epaisseur : 3mm Matériel : Acier
Référence produit	SERMEC4
Prix public HT	19000 FCFA
Délai livraison + montage	Un RDV d'installation est fixé dès que la commande est validée.
RFP / PAQ	SERMEC4 / 5.8

PRODUITS COMPLEMENTAIRES

Articles	Références	RPF / PA	Prix HT
<p>Cylindre européen en laiton massif 60-100mm</p>  <hr/>	CYL/SERMEC		Infos prix / contactez notre service commercial
<p>Poignée de porte</p> 	P/SER		Infos prix / contactez notre service commercial

ALMART - Alarme filaire Smart sans fil



☒ Description du produit

Prise en charge multilingue : ce système d'alarme domestique GSM sans fil et 8 zones filaires Tuya Smart WiFi 200 prend en charge plusieurs langues, notamment l'anglais, le russe, le français, l'espagnol, l'italien, le polonais, le portugais et l'allemand, garantissant que les utilisateurs peuvent facilement utiliser et recevoir des notifications dans leur langue préférée.

Fonctionnalités d'alarme avancées : avec un enregistrement de messages vocaux personnels de 10 secondes, 6 groupes de numéros de téléphone d'alarme et 2 groupes de numéros de téléphone SMS, ce système offre des options de notification d'alarme complètes pour une sécurité et une tranquillité d'esprit améliorées.

Contrôle de zone flexible : ce système offre 8 zones câblées et 200 zones sans fil, permettant aux utilisateurs de personnaliser leur système d'alarme en fonction de leurs besoins de sécurité spécifiques, qu'ils aient une petite ou une grande propriété.

Capacité de contrôle à distance : le système est livré avec 8 télécommandes sans fil, permettant aux utilisateurs de contrôler et de surveiller leur système d'alarme de n'importe où, à tout moment, à l'aide de l'application Tuya Smart. Connectivité réseau double : ce système prend en charge les réseaux WiFi et GSM, garantissant une connexion fiable et stable, même dans les zones où la connectivité Internet est faible.

INFORMATIONS PRODUIT

Caractéristiques techniques	<p>Réseau : Wifi ou GSM</p> <p>Taille du conditionnement : 230 x 170 x 110 mm</p> <p>Fréquence GSM 2G : 850/900/1800/1900 MHz</p> <p>Nombre de numéro d'alarme : 6</p> <p>Nombre de SMS d'alarme : 2 numéros</p> <p>Enregistrement de message vocal personnel : 10 secondes</p> <p>Poids : 1.25 Kg</p>
Référence produit	ALMART
Prix public HT	42.000 FCFA
Délai livraison + montage	<p>Un RDV d'installation est fixé dès que la commande est validée.</p> <p>Prix installation : 15.000 FCFA</p>
RFP / PAQ	PST-PG500-TY / 16.5

ALMIP65 - Alarme anti intrusion extérieure (infrarouge)



- Idéale pour protéger un grand périmètre contre l'intrusion.

Qu'est-ce qu'un capteur de faisceau ?

Le capteur de faisceau (capteurs à double faisceau ou capteurs à quadruple faisceau)


Les systèmes de faisceaux photoélectriques détectent la présence d'un intrus en transmettant des faisceaux de lumière visible ou infrarouge sur une zone, où ces faisceaux peuvent être obstrués.

Pour améliorer la surface de détection, les faisceaux sont souvent utilisés en piles de deux ou plus.

INFORMATIONS PRODUIT

Caractéristiques techniques	Capteur filaire à double faisceau : 4 fréquences Tension de fonctionnement : 12-24 V CC Détection de distance : moins de 100 m Fonction anti-effraction Étanche : IP65 Dimension : 170x80x75mm
Référence produit	ALMIP65
Prix public HT	39.000 FCFA
Délai livraison + montage	Un RDV d'installation est fixé dès que la commande est validée.
RFP / PAQ	ABT-100F / 8

PRODUITS COMPLEMENTAIRES

Articles	Références	RPF / PAQ	Prix HT
Sirène d'alarme 12V 	SA12	ES-626 / 1.4	8.000 FCFA

DETECT1 - Detecteur de fumée (à pile)



- Détecteur de fumée intelligent pour prévenir des incendies

Qu'est-ce qu'un détecteur de fumée Wi-Fi ?

Un détecteur de fumée Wi-Fi intelligent qui envoie des alertes sur votre téléphone et protège votre maison 24h/24 et 7j/7.

Connectez facilement cette alarme à votre application smartphone via un réseau Wi-Fi 2,4 GHz.

Intégré au capteur photoélectrique le plus avancé, cette alarme détecte rapidement la fumée dangereuse dans l'air.

Les détecteurs de fumée sont-ils connectés au WiFi ?

Les détecteurs de fumée sont interconnectés par WiFi, par radiofréquences ou via un câble fixe au système électrique de la maison.

L'option WiFi est plus simple à installer, mais elle ne fonctionne que lorsque le WiFi est connecté. Les alarmes câblées sont plus fiables, mais ils sont plus difficiles à installer et nécessitent une installation professionnelle.

Dimensions



INFORMATIONS PRODUIT

Caractéristiques techniques	<p>Tension d'entrée : LR03 3 V CC</p> <p>Courant d'alarme : ≤160 mA</p> <p>Avis de basse tension : ≤ 2,4 V</p> <p>Niveau sonore de l'alarme : 80 dB/1 m</p> <p>Portée de détection : 20m²</p> <p>Méthode d'installation : Montage au plafond ou mural</p> <p>Température de fonctionnement : -10°C~+50°C</p> <p>Humidité de travail : ≤ 95 % HR</p> <p>Poids unitaire : 100g</p>
Référence produit	DETECT1
Prix public HT	Infos prix ? contactez notre service commercial
Délai livraison + montage	Un RDV d'installation est fixé dès que la commande est validée.
RFP / PAQ	SD03

SVIV30 - Sonnette Vidéo intelligente sans fil



. Sonnette de sécurité idéale pour votre maison ou appartement connectée à votre téléphone

Description

Cette sonnette vidéo sans fil avec interphone vocal WiFi, caméra intelligente, détection de mouvement, sonnette de sécurité domestique étanche vous assure une sécurité à toute intrusion et visite indésirable dans votre habitat. Son installation est facile et ne nécessite aucun branchement filaire.

INFORMATIONS PRODUIT

Caractéristiques techniques	Voltage : 5V1.5A Matériel : PC+ABS Distance vision nocturne : 5 - 7m Alimentation : Batterie
Référence produit	SVIV30
Prix public HT	Infos prix ? contactez notre service commercial
Délai livraison + montage	Un RDV d'installation est fixé dès que la commande est validée.
RFP / PAQ	V30

SS01 - Sonnette simple sans fil



. Facile à installer et applicable pour maison et bureaux

INFORMATIONS PRODUIT

Caractéristiques techniques	<p>Matériau de surface : ABS ignifuge</p> <p>Température : -15 °C ~ 80 °C</p> <p>Humidité : 0-90 % (relatif)</p> <p>Source de courant : batterie</p> <p>Dimensions : 100 x 50 x 30 mm</p> <p>Méthode utilisée : fonctionne avec le bouton de sortie de la sonnette de porte et le contrôle d'accès</p> <p>Application : Hôtel, bureau, appartement, villa privée etc</p>
Référence produit	SS01
Prix public HT	Infos prix ? contactez notre service commercial
Délai livraison + montage	Un RDV d'installation est fixé dès que la commande est validée.
RFP / PAQ	WD-26

Conditions générales de ventes

(En vigueur à partir du 01/12/ 2024)

Clause n° 1 : Objet

Les conditions générales de vente décrites ci-après détaillent les droits et obligations de la société SN SECURIS et de son client dans le cadre de la vente des marchandises suivantes : produits de verrouillages électriques, système de contrôle d'accès et appareils intelligents (voir notre catalogue). Toute prestation accomplie par la société SN SECURIS implique donc l'adhésion sans réserve de l'acheteur aux présentes conditions générales de vente.

Clause n° 2 : Prix

Les prix des marchandises vendues sont ceux en vigueur au jour de la prise de commande. Ils sont libellés en franc CFA et calculés hors taxes. Par voie de conséquence, ils seront majorés du taux de TVA et des frais de transport applicables au jour de la commande. La société SN SECURIS s'accorde le droit de modifier ses tarifs à tout moment. Toutefois, elle s'engage à facturer les marchandises commandées aux prix indiqués lors de l'enregistrement de la commande.

Clause n° 3 : Rabais et ristournes

Les tarifs proposés comprennent les rabais et ristournes que la société SN SECURIS serait amenée à octroyer compte tenu de ses résultats ou de la prise en charge par l'acheteur de certaines prestations.

Clause n° 4 : Escompte

Aucun escompte ne sera consenti en cas de paiement anticipé.

Clause n° 5 : Modalités de paiement

Le règlement des commandes s'effectue :

- Soit par chèque ;
- Soit par virement ;
- Soit par transfert d'argent.
- Soit en espèces

Lors de l'enregistrement de la commande, l'acheteur devra verser un acompte de 50% du montant global de la facture, le solde devant être payé à réception des marchandises et donc avant l'installation.

Clause n° 6 : Retard de paiement

En cas de défaut de paiement total ou partiel des marchandises livrées au jour de la réception, l'acheteur doit verser à la société SN SECURIS une pénalité de retard égale à 10% le montant total TTC du restant dû. Ce taux est applicable tous les 8 jours de retard supplémentaire enregistré. Le taux de l'intérêt légal retenu est celui en vigueur au jour de la livraison des marchandises.

Clause n° 7 : Clause résolutoire

Si dans les quinze jours qui suivent la mise en œuvre de la clause " Retard de paiement ", l'acheteur ne s'est pas acquitté des sommes restantes dues, la vente sera résolue de plein droit et pourra ouvrir droit à l'allocation de dommages et intérêts au profit de la société SN SECURIS.

Clause n° 8 : Clause de réserve de propriété

La société SN SECURIS conserve la propriété des biens vendus jusqu'au paiement intégral du prix, en principal et en accessoires. À ce titre, si l'acheteur fait l'objet d'un redressement ou d'une liquidation judiciaire, la société SN SECURIS se réserve le droit de revendiquer, dans le cadre de la procédure collective, les marchandises vendues et restées impayées.

Clause n° 9 : Livraison

La livraison est effectuée :

- Soit par la remise directe de la marchandise à l'acheteur ;
- Soit par l'envoi d'un avis de mise à disposition en magasin à l'attention de l'acheteur ;
- Soit au lieu indiqué par l'acheteur sur le bon de commande.

Le délai de livraison indiqué lors de l'enregistrement de la commande n'est donné qu'à titre indicatif et n'est aucunement garanti.

Par voie de conséquence, tout retard raisonnable dans la livraison des produits ne pourra pas donner lieu au profit de l'acheteur à :

- L'allocation de dommages et intérêts ;
- L'annulation de la commande.

Le risque du transport est supporté en totalité par l'acheteur.

En cas de marchandises manquantes ou détériorées lors du transport, l'acheteur devra formuler toutes les réserves nécessaires sur le bon de commande à réception desdites marchandises. Ces réserves devront être, en outre, confirmées par écrit dans les cinq jours suivant la livraison, par courrier recommandé AR.

Clause n° 10 : Force majeure

La responsabilité de la société SN SECURIS ne pourra pas être mise en œuvre si la non-exécution ou le retard dans l'exécution de l'une de ses obligations décrites dans les présentes conditions générales de vente découle d'un cas de force majeure. À ce titre, la force majeure s'entend de tout événement extérieur, imprévisible et irrésistible.

Clause n° 11 : Tribunal compétent

Tout litige relatif à l'interprétation et à l'exécution des présentes conditions générales de vente est soumis au droit sénégalais.

À défaut de résolution amiable, le litige sera porté devant le Tribunal de commerce de Dakar.